

[Página Principal](#) / [Mis cursos](#) / [FII-PARCIALES](#) / [Día 21 de Agosto Recup.](#) / [Día 21 agosto Recuperatorio Física II](#)

Comenzado el	Friday, 21 de August de 2020, 17:59
Estado	Finalizado
Finalizado en	Friday, 21 de August de 2020, 20:58
Tiempo empleado	2 horas 59 minutos
Calificación	10,80 de 20,00 (54%)

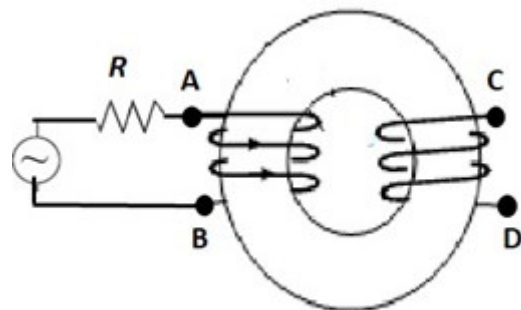
Pregunta

1

Correcta

Puntúa 1,00
sobre 1,00

Un transformador está conectado a una fuente de corriente alterna sinusoidal. El circuito secundario es un circuito abierto. Se mide la tensión entre los bornes CD y es igual a 50V. Sabiendo que el coeficiente de acoplamiento es $K=0,9$, la autoinductancia del primario es igual a $200 \mu\text{H}$ y la del secundario es igual a 1mH , la tensión eficaz entre los bornes AB es igual a:



Seleccione una:

- a. 786V
- b. No respondo
- c. Ninguna de las otras respuestas
- d. 20V
- e. 25V ✓
- f. 124V

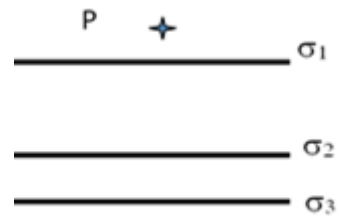
La respuesta correcta es: 25V

Pregunta 2

Correcta

Puntúa 1,00
sobre 1,00

En la figura se muestran tres distribuciones planas de carga infinitas, con densidades superficiales $\sigma_1 = 2 \text{ mC/m}^2$; $\sigma_2 = -6 \text{ mC/m}^2$, para que el campo eléctrico en el punto P indicado sea nulo la densidad superficial σ_3 debe ser:



Seleccione una:

- a. $\sigma_3 = 4 \text{ mC/m}^2$ ✓
- b. $\sigma_3 = -8 \text{ mC/m}^2$
- c. Ninguna de las otras respuestas
- d. $\sigma_3 = -4 \text{ mC/m}^2$
- e. $\sigma_3 = 8 \text{ mC/m}^2$
- f. No respondo

La respuesta correcta es: $\sigma_3 = 4 \text{ mC/m}^2$

Pregunta 3

Correcta

Puntúa 1,00
sobre 1,00

Dos esferas metálicas A y B de radios $R_A = 8 \text{ mm}$ y $R_B = 4 \text{ mm}$ se encuentran separadas por una distancia $d = 20 \text{ m}$. Inicialmente, ambas están cargadas con una carga $Q_A^i = Q_B^i = 80 \text{ }\mu\text{C}$. Se unen las esferas con un alambre conductor y se espera a que el sistema llegue al equilibrio.

Una vez alcanzado el equilibrio, ¿cuánto vale la carga final de cada esfera?

Seleccione una:

- a. $Q_A^f = 80 \text{ }\mu\text{C}$ $Q_B^f = 80 \text{ }\mu\text{C}$
- b. $Q_A^f = 106,67 \text{ }\mu\text{C}$ $Q_B^f = 53,3 \text{ }\mu\text{C}$ ✓
- c. No respondo
- d. $Q_A^f = 128 \text{ }\mu\text{C}$ $Q_B^f = 32 \text{ }\mu\text{C}$
- e. $Q_A^f = 53,3 \text{ }\mu\text{C}$ $Q_B^f = 106,67 \text{ }\mu\text{C}$
- f. Ninguna de las otras respuestas es correcta

La respuesta correcta es: $Q_A^f = 106,67 \text{ }\mu\text{C}$ $Q_B^f = 53,3 \text{ }\mu\text{C}$

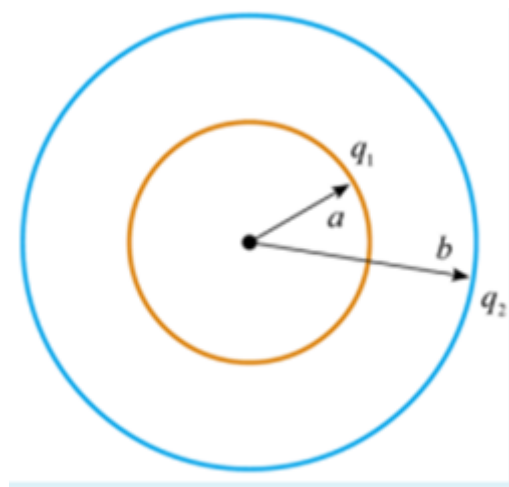
Pregunta

4

Incorrecta

Puntúa -0,20
sobre 1,00

Se tienen dos cáscaras conductoras esféricas aisladas muy delgadas. La más chica tiene radio $a = 15 \text{ cm}$ y carga neta $q_1 = 1.5 \text{ nC}$. La más grande tiene radio $b = 20 \text{ cm}$ y carga neta $q_2 = -5 \text{ nC}$.



El máximo valor del módulo del campo eléctrico $|\mathbf{E}|_{\max}$ es:

Seleccione una:

- a. No respondo
- b. $|\mathbf{E}|_{\max} = 89,92 \text{ N/C}$
- c. $|\mathbf{E}|_{\max} = 786,78 \text{ N/C}$
- d. Ninguna de las otras respuestas es correcta
- e. $|\mathbf{E}|_{\max} = 157,36 \text{ N/C}$
- f. $|\mathbf{E}|_{\max} = 599,45 \text{ N/C}$ ✘

La respuesta correcta es: $|\mathbf{E}|_{\max} = 786,78 \text{ N/C}$

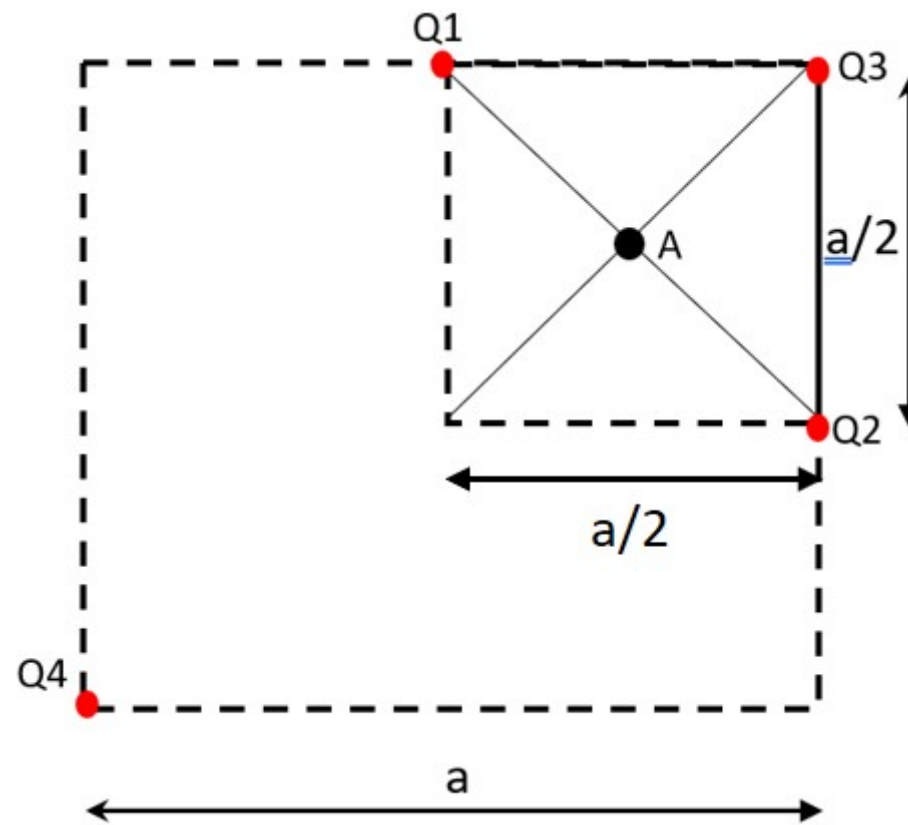
Pregunta

5

Incorrecta

Puntúa -0,20
sobre 1,00

Cuatro cargas puntuales están distribuidas sobre el perímetro de un cuadrado de lado a como indica la figura.



La diferencia de potencial entre el punto A y el infinito es cero. Si $Q_1 = 6 \text{ nC}$, $Q_2 = -15 \text{ nC}$ y $Q_3 = 30 \text{ nC}$, el valor de Q_4 es:

Seleccione una:

- a. $Q_4 = -21 \text{ nC}$
- b. No respondo
- c. Ninguna de las otras respuestas es correcta
- d. No se puede calcular Q_4 sin conocer el valor de a ✘
- e. $Q_4 = -63 \text{ nC}$
- f. $Q_4 = 7 \text{ nC}$

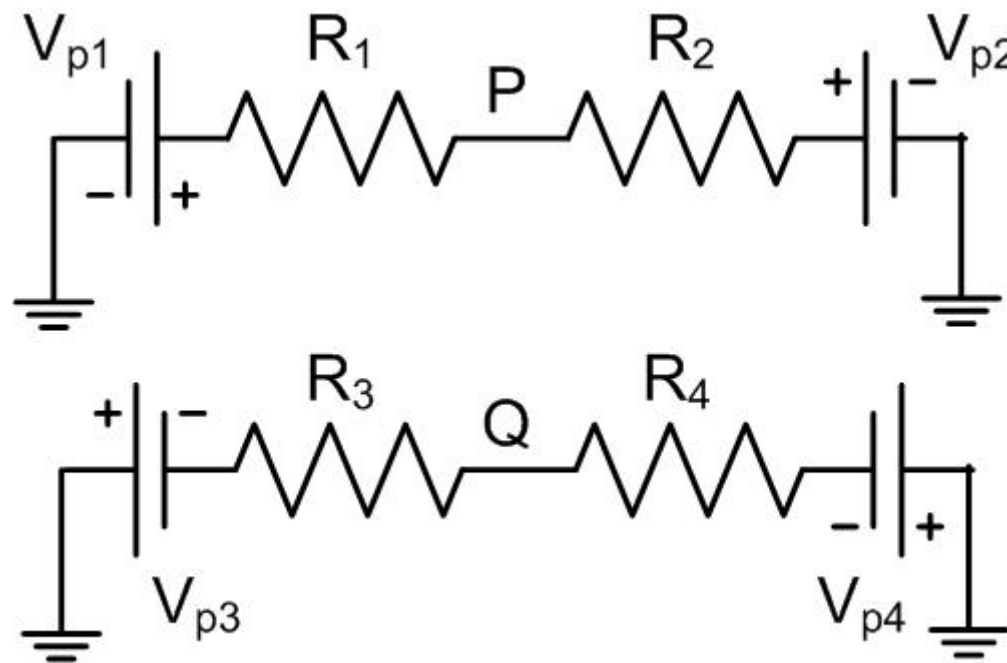
La respuesta correcta es: $Q_4 = -63 \text{ nC}$

Pregunta 6

Incorrecta

Puntúa -0,20 sobre 1,00

En el circuito de la figura ($V_{p1} = 6\text{ V}$, $V_{p2} = 12\text{ V}$, $V_{p3} = 4\text{ V}$, $V_{p4} = 8\text{ V}$, $R_1 = 1\ \Omega$, $R_2 = 2\ \Omega$, $R_3 = 1\ \Omega$, $R_4 = 3\ \Omega$) la diferencia de potencial $V(Q)-V(P)$ vale:



Seleccione una:

- a. $V(Q)-V(P) = 13\text{ V}$ ✘
- b. $V(Q)-V(P) = 3\text{ V}$
- c. No respondo
- d. $V(Q)-V(P) = -13\text{ V}$
- e. Ninguna de las otras respuestas es correcta
- f. $V(Q)-V(P) = -3\text{ V}$

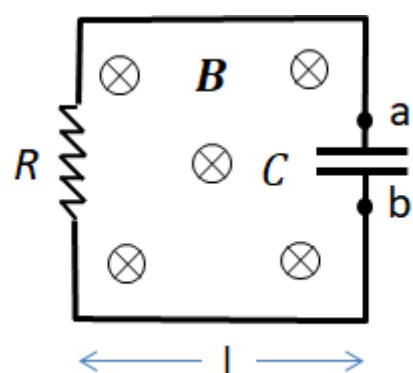
La respuesta correcta es: $V(Q)-V(P) = -13\text{ V}$

Pregunta 7

Correcta

Puntúa 1,00 sobre 1,00

Un circuito RC cuadrado de lado $l = 10\text{ cm}$ está sumergido en un campo magnético espacialmente uniforme orientado perpendicularmente al plano del circuito como se esquematiza en la figura y que aumenta linealmente con el tiempo según la fórmula $B = 0.1 \times t$ (T/s). Si $R = 1\text{ k}\Omega$ y $C = 1\text{ mF}$



Seleccione una:

- a. la carga final del capacitor es $Q = 1\ \mu\text{C}$ y $V_b - V_a > 0$ ✔
- b. No respondo
- c. la carga final del capacitor es $Q = 1\ \mu\text{C}$ y $V_b - V_a < 0$
- d. la carga final del capacitor es $Q = 0.1\text{ mC}$ y $V_b - V_a > 0$
- e. Ninguna de las otras respuestas
- f. la carga final del capacitor es $Q = 0.1\text{ mC}$ y $V_b - V_a < 0$

La respuesta correcta es: la carga final del capacitor es $Q = 1\ \mu\text{C}$ y $V_b - V_a > 0$

Pregunta

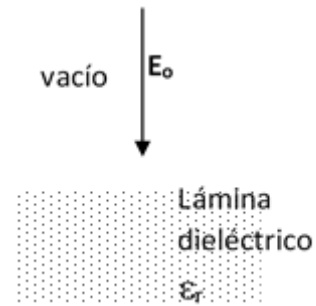
8

Correcta

Puntúa 1,00
sobre 1,00

Una lámina de material aislante con permitividad relativa $\epsilon_r = 4$, se ubica en una región del vacío donde hay un campo eléctrico uniforme de magnitud $E_0 = 3 \text{ MV/m}$. El campo es perpendicular a la superficie del material. (La lámina se considera infinita)

La intensidad del vector polarización \mathbf{P} dentro del material es aproximadamente igual a:



Seleccione una:

- a. No respondo
- b. $P = 6,6 \mu\text{C/m}^2$
- c. $P = 26,6 \mu\text{C/m}^2$
- d. $P = 19,9 \mu\text{C/m}^2$ ✓
- e. Ninguna de las otras respuestas
- f. $P = 13,3 \mu\text{C/m}^2$

La respuesta correcta es: $P = 19,9 \mu\text{C/m}^2$

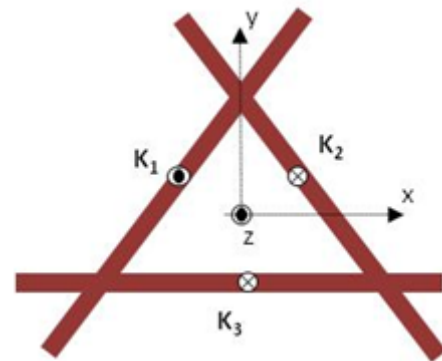
Pregunta

9

Incorrecta

Puntúa 0,00
sobre 1,00

Las zonas sombreadas de la figura representan tres láminas de corriente perpendiculares al papel. Dichas láminas transportan densidades superficiales de corriente $K_1 = 8 \text{ A/m}$, $K_2 = 3 \text{ A/m}$ y $K_3 = 8 \text{ A/m}$ en los sentidos indicados. El origen de coordenadas equidista de los vértices del triángulo equilátero de 2 m de lado. Despreciando efectos de borde, el campo \vec{B} en el origen de coordenadas vale



Seleccione una:

- a. $\vec{B}(0,0,0) = \left(-\frac{21}{4} \hat{x} - \frac{11\sqrt{3}}{4} \hat{y}\right) \mu_0 T$
- b. No respondo ✗
- c. $\vec{B}(0,0,0) = \left(\frac{21}{4} \hat{x} + \frac{11\sqrt{3}}{4} \hat{y}\right) \mu_0 T$
- d. Ninguna de las otras respuestas
- e. $\vec{B}(0,0,0) = \left(-\frac{21\sqrt{3}}{4} \hat{x} - \frac{11}{4} \hat{y}\right) \mu_0 T$
- f. $\vec{B}(0,0,0) = \left(\frac{21}{2} \hat{x} + \frac{11\sqrt{3}}{2} \hat{y}\right) \mu_0 T$

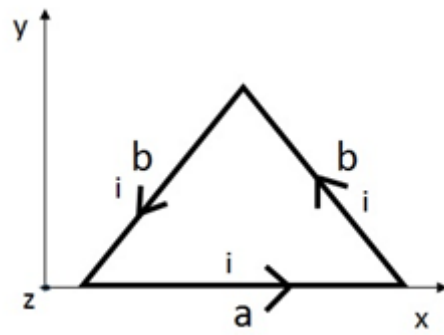
La respuesta correcta es: $\vec{B}(0,0,0) = \left(\frac{21}{4} \hat{x} + \frac{11\sqrt{3}}{4} \hat{y}\right) \mu_0 T$

Pregunta 10

Correcta

Puntúa 1,00 sobre 1,00

Una espira conductora tiene la forma de un triángulo isósceles de lados $a = 60$ cm y $b = 50$ cm ubicado en el plano x-y como muestra la figura.



Por el circuito circula una corriente $i = 3$ A y la espira está inmersa en un campo magnético uniforme $\mathbf{B} = 2T \hat{i} + 3T \hat{k}$. ¿Cuál es el Momento de las fuerzas o "Torque" (en Nm) actuante sobre la espira ?

Seleccione una:

- a. Ninguna de las otras respuestas es correcta
- b. $0,72 \hat{j}$ ✓
- c. $-1,08 \hat{j}$
- d. No respondo
- e. $0,36 \hat{j}$
- f. $1,08 \hat{j}$

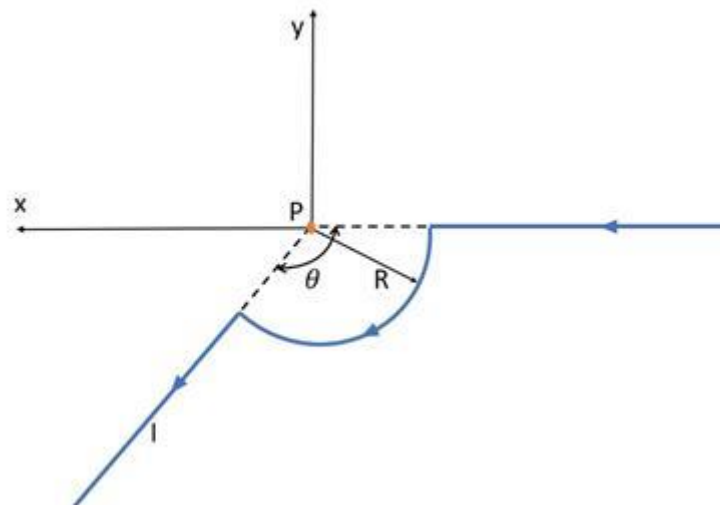
La respuesta correcta es: $0,72 \hat{j}$

Pregunta 11

Correcta

Puntúa 1,00 sobre 1,00

Un alambre por el que circula una corriente estacionaria $I = 1,2$ A se encuentra en el plano xy doblado como se muestra en la figura ($R = 5$ cm, $\theta = 5\pi/6$). El alambre se encuentra inmerso en un campo eléctrico $\vec{E} = 2\mu \text{ V/m}(\hat{-j})$. La fuerza que experimenta una carga $Q = 2$ mC cuando pasa por el punto P con velocidad $\vec{v} = 1 \text{ m/s}(\hat{i})$ vale:



Seleccione una:

- a. No respondo
- b. $16,57 \text{ nN}(\hat{j})$
- c. $12,57 \text{ nN}(\hat{j}) + 4 \text{ nN}(\hat{i})$
- d. $12,57 \text{ nN}(\hat{-j}) + 4 \text{ nN}(\hat{-i})$
- e. $16,57 \text{ nN}(\hat{-j})$ ✓
- f. Ninguna de las otras respuestas es correcta

La respuesta correcta es: $16,57 \text{ nN}(\hat{-j})$

Pregunta 12

Correcta

Puntúa 1,00
sobre 1,00

Una carga puntual $q = -6 \text{ nC}$ se encuentra ubicada en el centro de un cubo de arista $a = 3 \text{ m}$.

El flujo ϕ del campo eléctrico generado por la carga a través de la superficie del cubo es aproximadamente:

Seleccione una:

- a. Ninguna de las otras respuestas es correcta
- b. $323,7 \text{ N m}^2/\text{C}$
- c. $678 \text{ N m}^2/\text{C}$
- d. $-323,7 \text{ N m}^2/\text{C}$
- e. $-678 \text{ N m}^2/\text{C}$ ✓
- f. No respondo

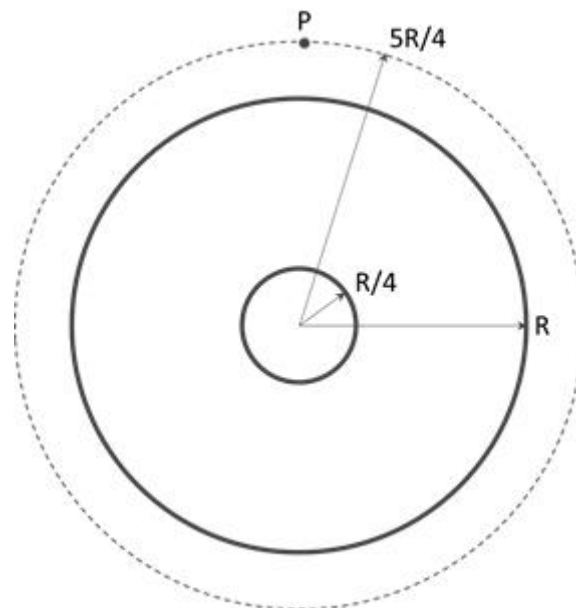
La respuesta correcta es: $-678 \text{ N m}^2/\text{C}$

Pregunta 13

Incorrecta

Puntúa 0,00
sobre 1,00

Se tiene una superficie cilíndrica de radio R por la que circula una densidad superficial de corriente \mathbf{K} paralela al eje del cilindro y saliente a la pantalla. Por una superficie cilíndrica de radio $R/4$, concéntrica a la anterior, circula una densidad superficial de corriente $2\mathbf{K}$ paralela al eje del cilindro y entrante a la pantalla. El campo \mathbf{H} en el punto P de la figura es igual a:



Seleccione una:

- a. $2\mathbf{K}/5$ en sentido horario
- b. $(7/20)\mathbf{K}R$ en sentido horario
- c. Ninguna de las otras respuestas es correcta
- d. $(7/20)\mathbf{K}R$ en sentido anti horario
- e. No respondo ✗
- f. $2\mathbf{K}/5$ en sentido anti horario

La respuesta correcta es: $2\mathbf{K}/5$ en sentido anti horario

Pregunta 14

Incorrecta

Puntúa -0,20
sobre 1,00

En un circuito **RC** conectado a una fuente de tensión (**V**) continua, inicialmente abierto y con el capacitor descargado, se sabe que cuando la llave cierra el circuito la corriente varía de acuerdo al tiempo. Si el tiempo característico del circuito es de 0.15 segundos, la corriente sigue la expresión:

Seleccione una:

- a. $I(t) = (C/R)e^{-0,15t}$
- b. No respondo
- c. $I(t) = (V/R)e^{-t/0,15}$
- d. Ninguna de las otras respuestas
- e. $I(t) = (VR)e^{-t/0,15}$
- f. $I(t) = (V/R)e^{t/0,15}$ ✘

La respuesta correcta es: $I(t) = (V/R)e^{-t/0,15}$

Pregunta 15

Incorrecta

Puntúa -0,20
sobre 1,00

Tres resistencias R_1 , R_2 y R_3 están conectadas en paralelo a una batería V_p . Las respectivas potencias disipadas son $P_1= 9$ W, $P_2= 4,5$ W y $P_3= 3$ W. Podemos afirmar que:

Seleccione una:

- a. No respondo
- b. $2 R_1=4 R_2=6 R_3$ ✘
- c. Ninguna de las otras respuestas es correcta
- d. $R_1/18= R_2/9= R_3/6$
- e. $18 R_1=9 R_2=6 R_3$
- f. $6 R_1=2 R_2=4 R_3$

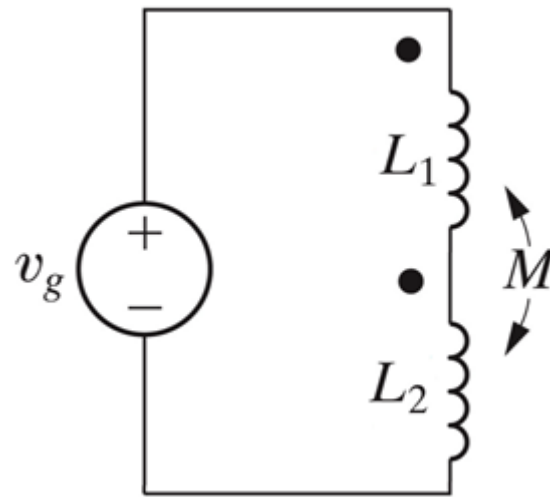
La respuesta correcta es: $18 R_1=9 R_2=6 R_3$

Pregunta 16

Incorrecta

Puntúa -0,20
sobre 1,00

En el circuito de la figura la tensión pico de la fuente de alterna es V_0 . Si $L_1 = 3$ mH, $L_2 = 2$ mH y $M = 2$ mH, la tensión pico medida en la inductancia 2 es:



Seleccione una:

- a. $2/9V_0$
- b. $4/9 V_0$
- c. $4/7 V_0$
- d. Ninguna de las otras respuestas
- e. $2/5 V_0$ ✘
- f. No respondo

La respuesta correcta es: $4/9 V_0$

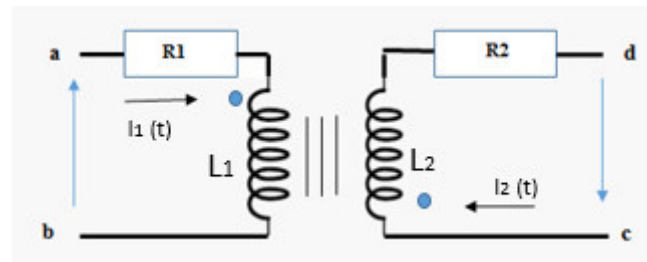
Pregunta 17

Correcta

Puntúa 1,00
sobre 1,00

Dados dos circuitos cercanos que poseen un factor de acoplamiento $K= 0.5$, ¿Cuál es la diferencia de potencial $V(c) - V(d)$? Se sabe que:

$$I_1(t) = 2t; I_2(t) = e^{2t}; L_1 = 2H; L_2 = 1H; R_1 = 10 \Omega; R_2 = 10 \Omega$$



Seleccione una:

- a. $V(c)-V(d) = 10. e^{2t} + 2.e^{2t} + \sqrt{2}$ ✓
- b. Ninguna de las otras respuestas es correcta
- c. $V(c)-V(d) = \sqrt{2}. e^{2t} + 2.e^{2t} + 10$
- d. $V(c)-V(d) = 10. e^{2t} + 2.e^{2t} - \sqrt{2}$
- e. $V(c)-V(d) = 2. e^{2t} - 10.e^{2t} + \sqrt{2}$
- f. No respondo

La respuesta correcta es: $V(c)-V(d) = 10. e^{2t} + 2.e^{2t} + \sqrt{2}$

Pregunta 18

Finalizado
Sin calificar

SELECCIONE OBLIGATORIAMENTE, EL NÚMERO DE CURSO EN EL CUAL SE ENCUENTRA INSCRIPTO:

Seleccione una:

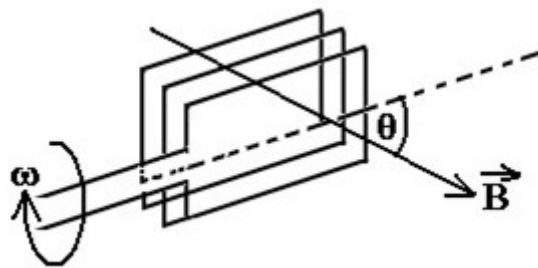
- a. SP
- b. 01-A
- c. 02-A
- d. 03-A
- e. 04-A
- f. 05-A
- g. 06-A
- h. 07-A
- i. 08-A
- j. 09-A
- k. 10-A
- l. 11-A
- m. 12-A
- n. 01-B
- o. 02-B

Las respuestas correctas son: SP, 01-A, 02-A, 03-A, 04-A, 05-A, 06-A, 07-A, 08-A, 09-A, 10-A, 11-A, 12-A, 01-B, 02-B

Pregunta 19

Correcta
Puntúa 1,00
sobre 1,00

Una bobina rectangular de 10 vueltas y área 100 cm^2 , rota a una velocidad angular $\omega = 200$ radianes por segundo en un campo magnético uniforme \mathbf{B} como se muestra en la figura. Considere que en $t=0$ la normal al plano de la bobina es paralela a \mathbf{B} . (Se desprecia la autoinductancia de la bobina). Si la resistencia de la bobina es de 10 ohms y el valor máximo corriente inducida es 0,1 A, el módulo de \mathbf{B} es igual a:



Seleccione una:

- a. 5 mT
- b. 50 mT ✓
- c. No respondo
- d. 10 mT
- e. 0.5 T
- f. Ninguna de las otras respuestas

La respuesta correcta es: 50 mT

**Pregunta
20**

Correcta

Puntúa 1,00
sobre 1,00

Dos capacitores de placas planas paralelas se encuentran inicialmente cargados con $Q_1 = 17 \mu\text{C}$ y $Q_2 = 37,4 \mu\text{C}$, sus capacidades en vacío son: $C_1 = 2 \mu\text{F}$ y $C_2 = 4,4 \mu\text{F}$. Si ambos se llenan con un dieléctrico de permitividad relativa $\epsilon_r = 2,5$ mientras están aislados y luego se conectan en paralelo (sus placas positivas entre sí y sus placas negativas entre sí). ¿Cuál es el módulo de la diferencia de potencial en el estado final entre las placas del capacitor 1?

Seleccione una:

- a. $|\Delta V_1| = 21,25V$
- b. $|\Delta V_1| = 3,4V$ ✓
- c. $|\Delta V_1| = 8,5V$
- d. Ninguna de las otras respuestas
- e. $|\Delta V_1| = 5,44V$
- f. No respondo

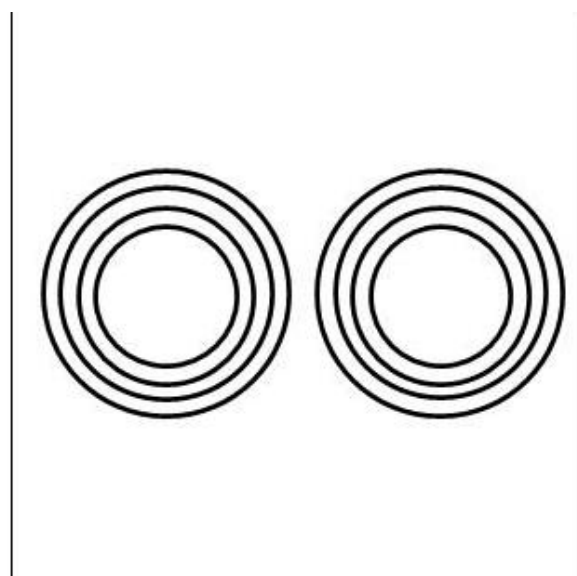
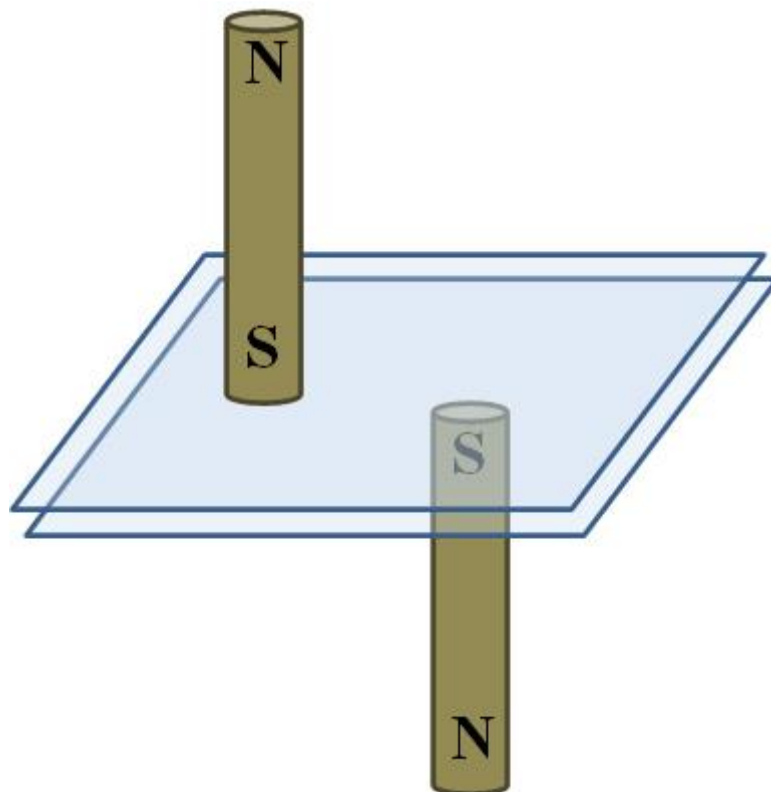
La respuesta correcta es: $|\Delta V_1| = 3,4V$

Pregunta 21

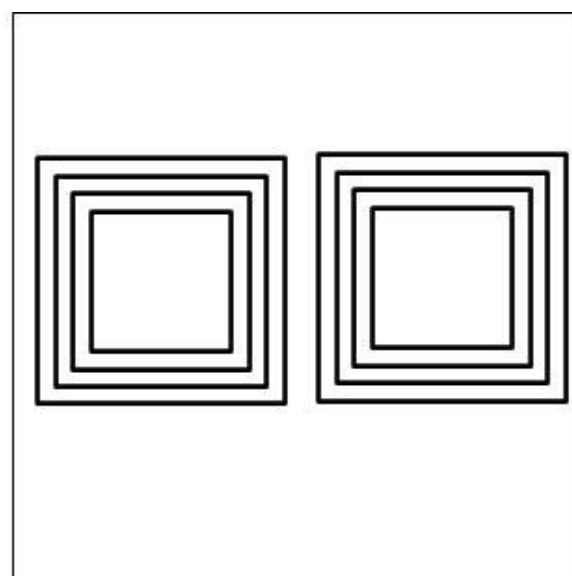
Correcta

Puntúa 1,00
sobre 1,00

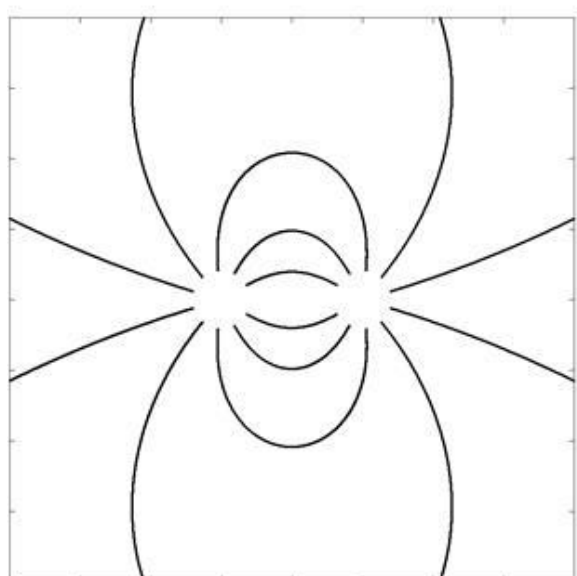
Entre dos láminas de vidrio se introducen limaduras de hierro que se acomodan siguiendo la interacción con los imanes.Cuál de la figuras representa mejor la distribución de limaduras?



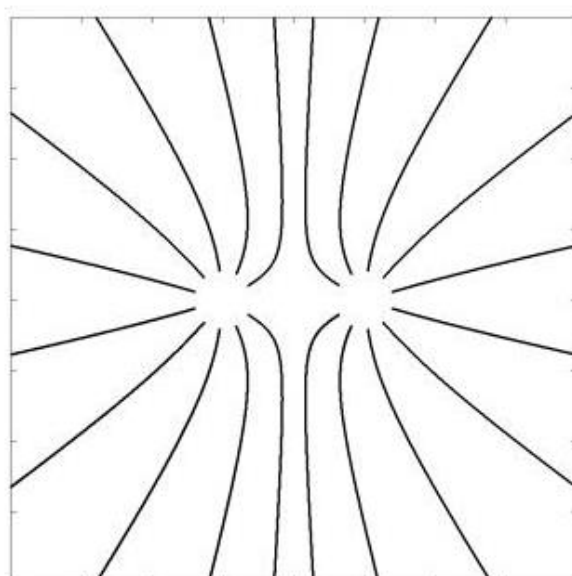
A



B



C



D

Seleccione una:

- a. La (C)
- b. Ninguna de las otras respuestas es correcta
- c. La (A)
- d. La (B)
- e. La (D) ✓
- f. No respondo

La respuesta correcta es: La (D)

[◀ Avisos](#)

Ir a...